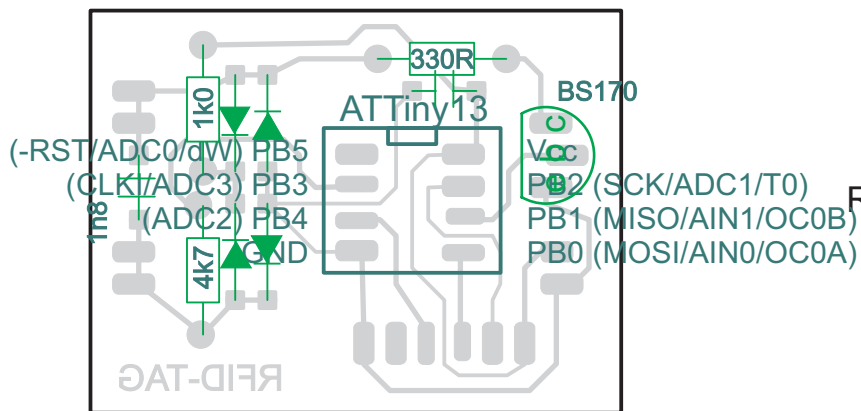
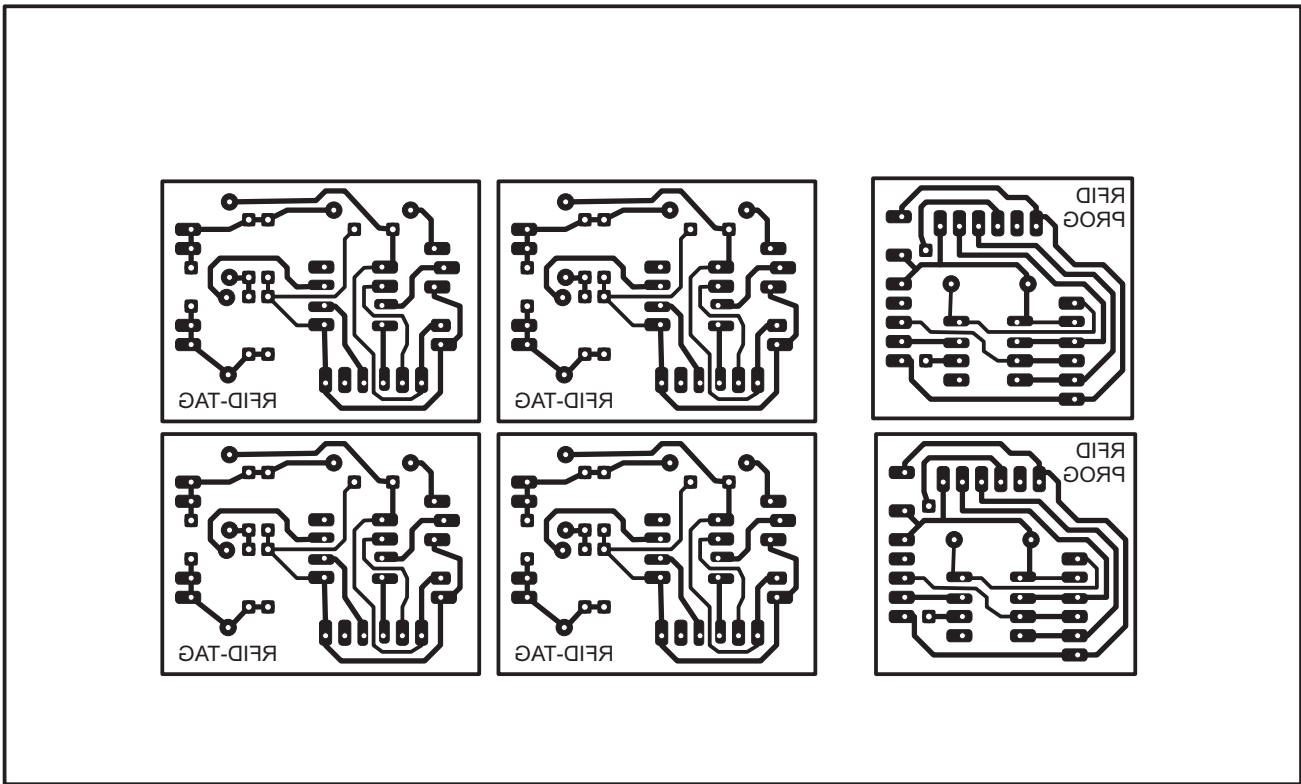


Programmer und Debugger



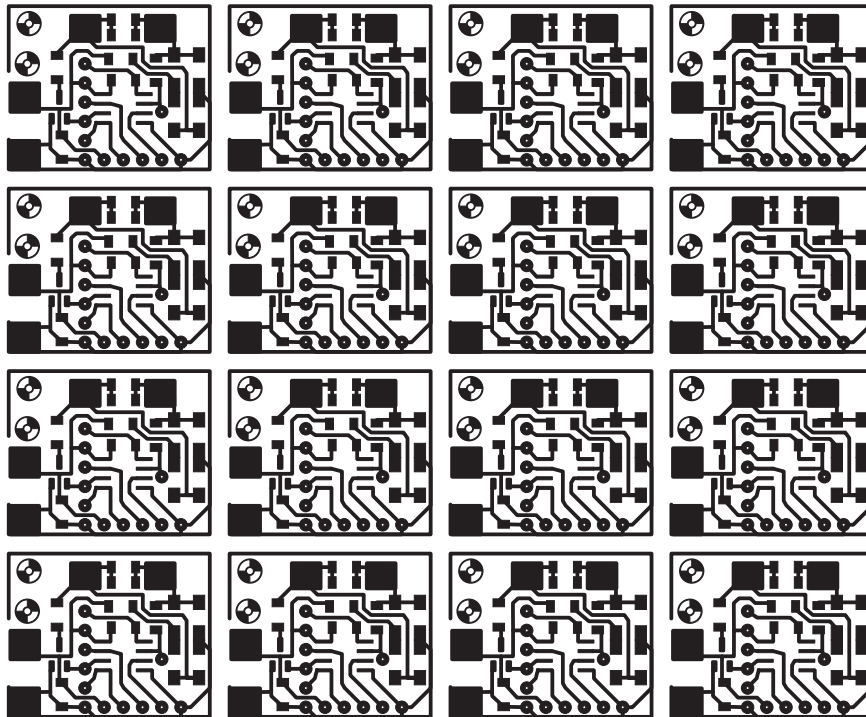
RFID-Transponder



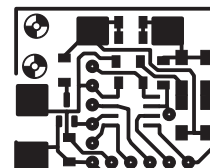
RFID-Transponder

Programmer und Debugger

RFID-Tiny2313.cdr

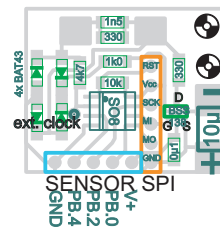


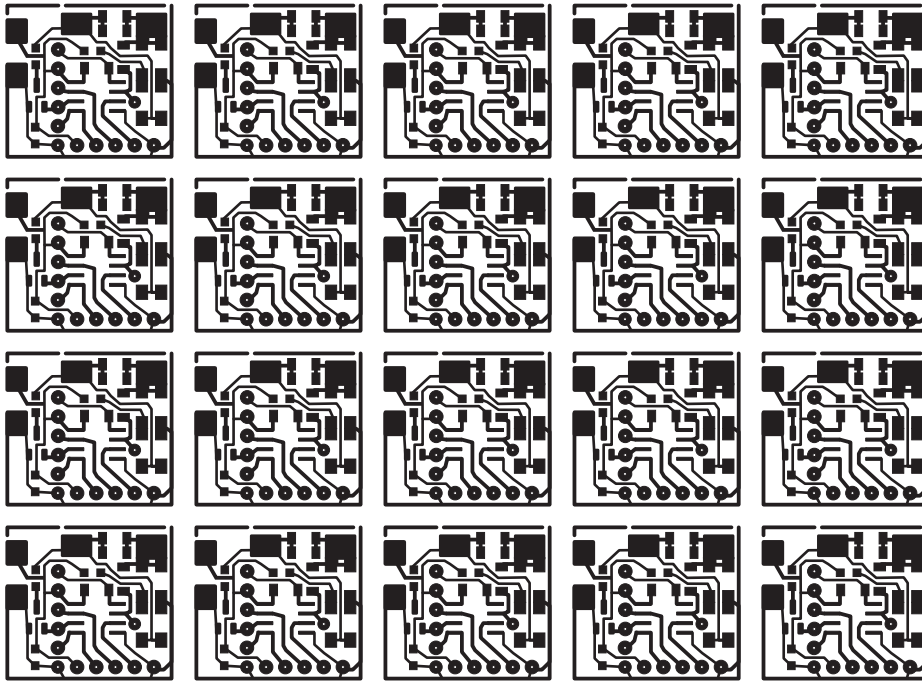
Transponder SMD mit ATTiny13 SO



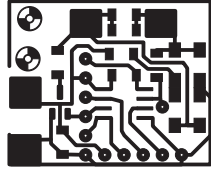


# Transponder SMD mit ATTiny13 SO





Transponder



Transponder SMD