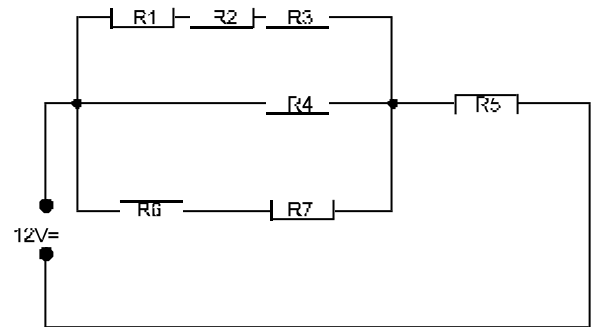


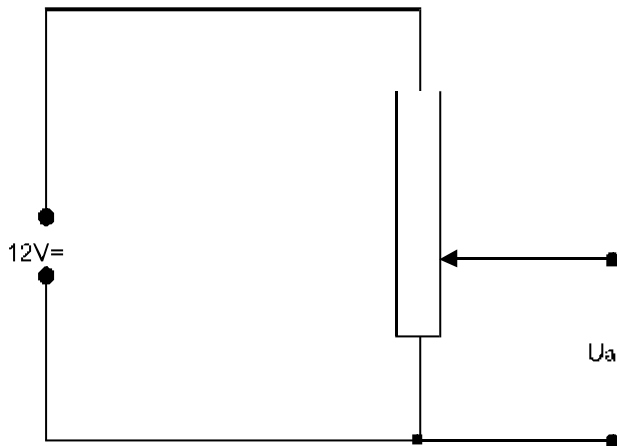
## 2. Stegreifarbeit Physik am \_\_\_\_\_ Klasse 10b; Name \_\_\_\_\_

1. Das Widerstandsnetz enthält lauter gleiche Widerstände von  $1000\ \Omega$ .

1.1 Berechne den Gesamtwiderstand der Parallelschaltung und dann den Widerstand der gesamten Schaltung.



1.2 Welche Spannung liegt am Widerstand R4?



2. An einem Potentiometer mit  $25\ \text{k}\Omega$  wird  $\frac{1}{5}$  seines Wertes von unten abgegriffen.

2.1 Welche Spannung  $U_a$  liegt zwischen Schleifkontakt und kaltem Ende im unbelasteten Fall?

2.2 Welche Stromstärke fließt durch das Potentiometer?

2.3 An die Spannung  $U_a$  wird ein Spannungsmessgerät mit einem Innenwiderstand von  $R_i = 10,0\ \text{k}\Omega$  angeschlossen. Welche Spannung wird angezeigt? Zeichne ein, Berechne!